

- 1 FERULE Laiton Ni 1-5 $\mu$
- 2 REDUCTEUR Pom
- 3 CONTACT Laiton Ni 1-5 $\mu$  + Flash Or
- 4 EMBOUT Laiton Ni 1-5 $\mu$
- 5 CORPS Laiton Ni 1-5 $\mu$  + Flash Or
- 6 ISOLANT Teflon
- 7 ECROU Laiton Ni 1-5 $\mu$

Impédance Nominale 75 Ohm  
 Fréquence d'utilisation 0-1 Ghz  
 Tension de travail 0.01 / 0.02 / 0.1  
 Résistance du contact central / extérieur 4 mOhm / 2 mOhm  
 Résistance d'isolement 10 GOhm  
 Tension de tenue 1KV  
 Tension d'utilisation au niveau de la mer 330 V

Plan propriété de la ste FMS ne doit être ni reproduit ni communiqué sans autorisation préalable.

Echelle : 2.5	M:Modif/ S:Suppression/ A:Ajout	Tol général :	Indice : A	377-A
Visa de création : SG 14/02/2007	Visa de vérification : SG	Visa de validation : SG	23/01/2012	

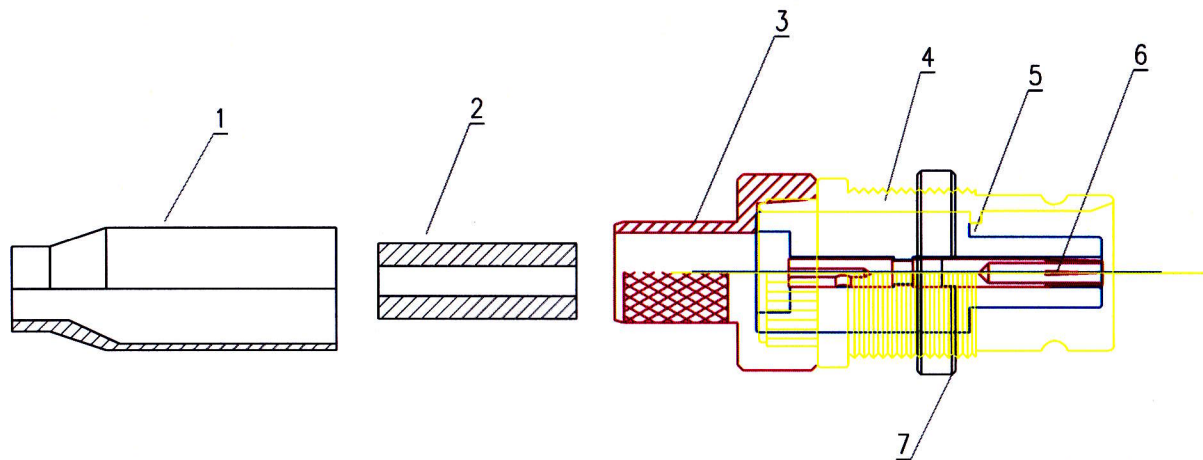
Matière :
T Thermique :
T de surface :
N° de plan : C0110
Machine :
N° de programme :
Production :

*FMS*

ZAE Des Tattes  
74 250 Viuz en Sallaz

Code pièce : SE 14007

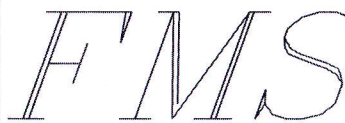
Désignation : MALE 1.6/5.6RG179



- 1 FERULE Laiton Ni 1-5 $\mu$
- 2 REDUCTEUR Pom
- 3 EMBOUT Laiton Ni 1-5  $\mu$
- 4 CORPS Laiton Ni 1-5 $\mu$
- 5 ISOLANT Teflon
- 6 BROCHE Laiton Ni 1-5 $\mu$  + Flash Or

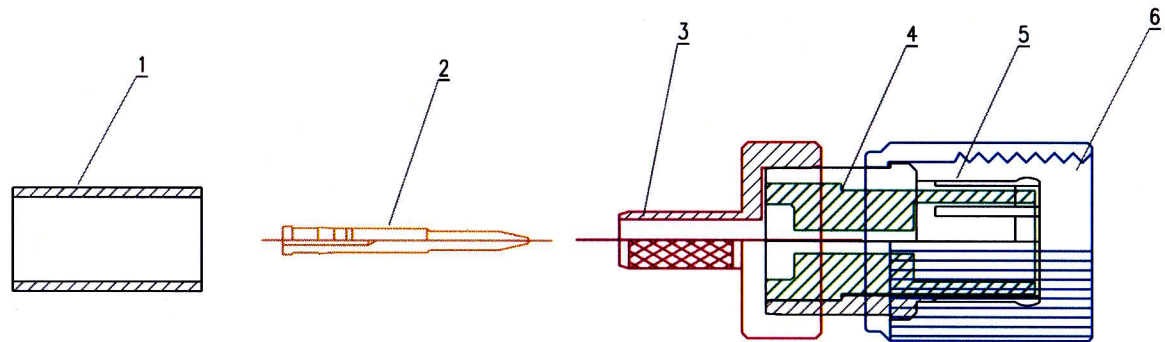
Impédance Nominale 75 Ohm  
 Fréquence d'utilisation 0-1 Ghz  
 Tension de travail 0.01 / 0.02 / 0.1  
 Résistance du contact central / extérieur 4 mOhm / 2 mOhm  
 Résistance d'isolement 10 Gohm  
 Tension de tenue 1KV  
 Tension de tenue au niveau de la mer 330V

Plan propriété de la ste FMS ne doit être ni reproduit ni communiqué sans autorisation préalable.			
Echelle : 2.5	M:Modif/ S:Suppression/ A:Ajout	Tol général :	Indice : A 385-A
Visa de création : SG 15/02/2007	Visa de vérification : SG	Visa de validation : SG	23/01/2012
Matière :			Code pièce : SE 14008
T Thermique :			
T de surface :			
N° de plan : C0111			
Machine :			
N° de programme :			
Production :			


 ZAE Des Tattes  
 74 250 Viuz en Sallaz

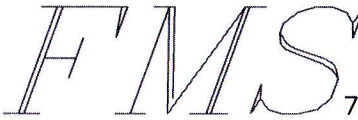
FICHE TECHNIQUE

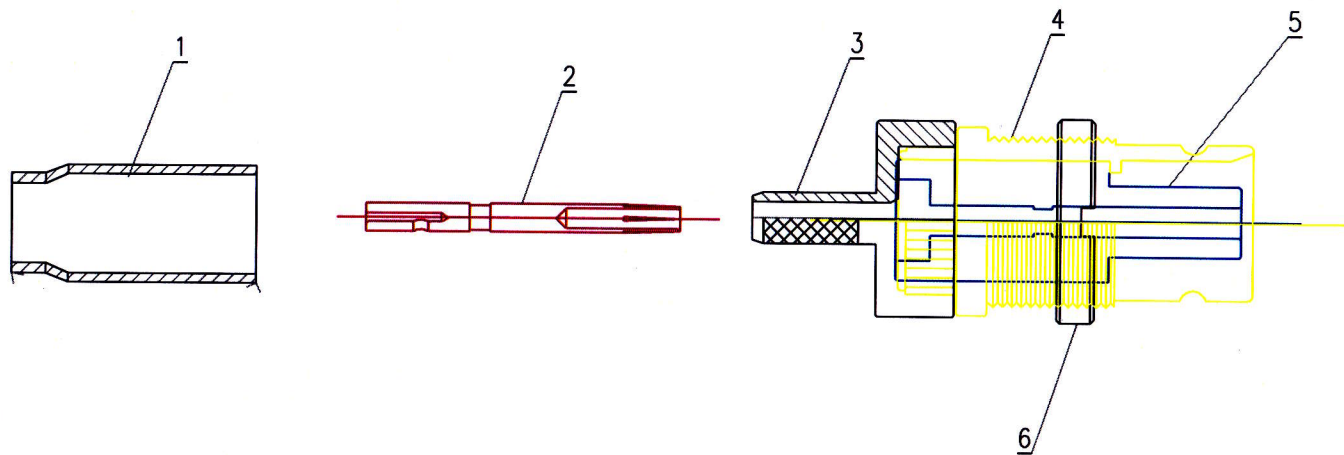
Désignation : 1.6/5.6 FEM RG 179



- 1 FERULE Laiton Ni 1-5 $\mu$
- 2 CONTACT Laiton Ni 1-5 $\mu$  + Flash Or
- 3 EMBOUT Laiton Ni 1-5 $\mu$
- 4 ISOLANT Teflon
- 5 CORPS Ni 1-5 $\mu$
- 6 ECROU Ni 1-5 $\mu$

Impédance Nominale 75 Ohm  
 Fréquence d'utilisation 0-1 Ghz  
 Tension de travail 0.01 / 0.02 / 0.1  
 Résistance du contact central / extérieur 4 mOhm / 2 mOhm  
 Résistance d'isolement 10 Gohm  
 Tension de tenue 1KV  
 Tension de tenue au niveau de la mer 330V

Plan propriété de la ste FMS ne doit être ni reproduit ni communiqué sans autorisation préalable.					
Echelle : 2.5	M:Modif/ S:Suppression/ A:Ajout	Tol général :	Indice : A	353-A	
Visa de création : SG 13/02/2007		Visa de vérification : SG		Visa de validation : SG 23/01/2012	
Matière :			Code pièce : SE 14011		
T Thermique :			 ZAE Des Tattes 74 250 Viuz en Sallaz		
T de surface :					
N° de plan : C 0106					
Machine :					
N° de programme :					
Production :			Désignation : 1.6/5.6 MÄLE FLEX 3		



- 1 FERULE Laiton Ni 1-5 $\mu$
- 2 BROCHE Laiton Ni 1-5 $\mu$
- 3 EMBOUT Laiton Ni 1-5 $\mu$
- 4 CORPS Laiton Ni 1-5 $\mu$
- 5 ISOLANT Teflon
- 6 ECROU Laiton Ni 1-5 $\mu$

Impédance Nominale 75 Ohm  
 Fréquence d'utilistion 0-1Ghz  
 Tension de travail 0.01 / 0.02 / 0.1  
 Résistance contact central / extérieur 4 mOhm / 2 mOhm  
 Résistance d'isolement 10 GOhm  
 Tension de tenue 1 KV  
 Tesion d'utilisation au niveau de la mer 330 V

Plan propriété de la ste FMS ne doit être ni reproduit ni communiqué sans autorisation préalable.

Echelle : 2.5	M:Modif/ S:Suppression/ A:Ajout	Tol général :	Indice :A	365-A
Visa de création :SG 14/02/2007	Visa de vérification :SG	Visa de validation :SG	17/01/2012	

Matière :  
 T Thermique :  
 T de surface :  
 N° de plan : C 0108  
 Machine :  
 N° de programme :  
 Production :

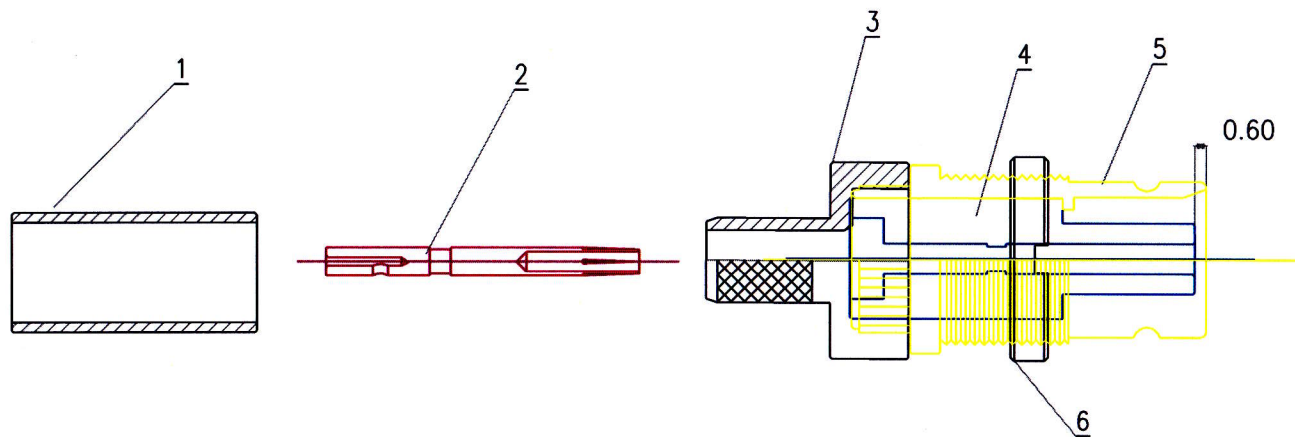
**FMS**  
 ZAE Des Tattes  
 74 250 Viuz en Sallaz

Code pièce : SE 14005

PLAN D'ENSEMBLE

Désignation : FEM 1.6/5.6 L910





- 1 FERULE Laiton Ni 1-5 $\mu$
- 2 BROCHE Laiton Ni 1-5 $\mu$  + Flash Or
- 3 EMBOUT Laiton Ni 1-5 $\mu$
- 4 ISOLANT Teflon
- 5 CORPS Ni 1-5 $\mu$
- 6 ECROU Ni 1-5 $\mu$

Impédance Nominale 75 Ohm  
 Fréquence d'utilisation 0-1Ghz  
 Tension de travail 0.01 / 0.02 / 0.1  
 Résistance contact central / extérieur 4 mOhm / 2 mOhm  
 Résistance d'isolement 10 GOhm  
 Tension de tenue 1 KV  
 Tension d'utilisation au niveau de la mer 330 V

Plan propriété de la ste FMS ne doit être ni reproduit ni communiqué sans autorisation préalable.

Echelle : 2.5 | M:Modif/ S:Suppression/ A:Ajout | Tol général : | Indice : A | 371-A

Visa de création : SG 14/02/2007 | Visa de vérification : SG | Visa de validation : SG 18/01/2012

Matière : | Code pièce : SE 14006

T Thermique :

T de surface :

N° de plan : C0109

Machine :

N° de programme :

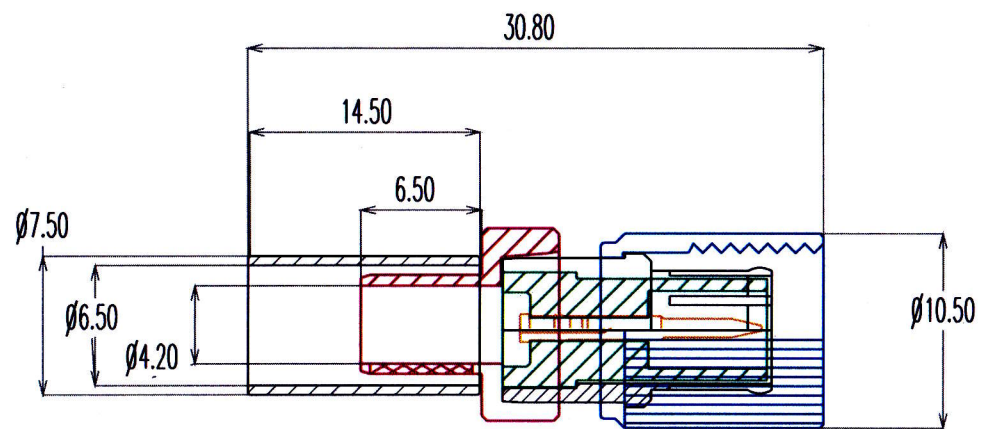
Production :


*FMS*

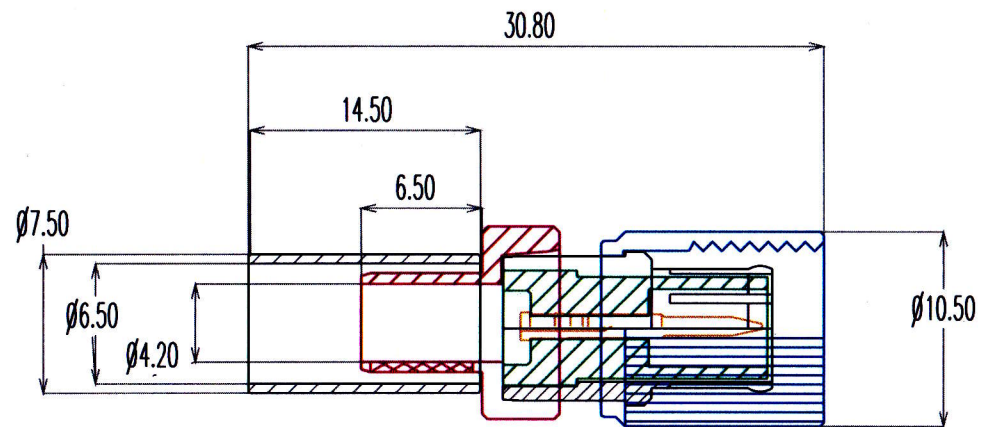
ZAE Des Tattes  
74 250 Viuz en Sallaz

FICHE TECHNIQUE

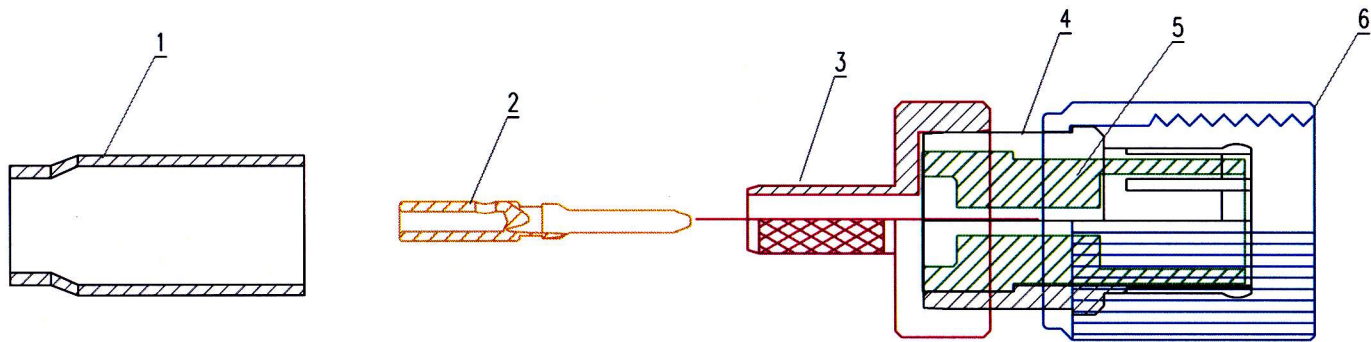
Désignation : FEM 1.6/5.6 FLEX5



Plan propriété de la ste FMS ne doit être ni reproduit ni communiqué sans autorisation préalable.			
Echelle : 4	M:Modif/ S:Suppression/ A:Ajout	Tol général :	Indice :A 400-A
Visa de création :SG 19/02/2007	Visa de vérification :SG	Visa de validation :SG	06/04/2012
Matière :			Code pièce : SE 14010
T Thermique :	 ZAE Des Tattes 74 250 Viuz en Sallaz		
T de surface :			
N° de plan : C 0113			
Machine :			
N° de programme :			
Production :	Désignation :1.6/5.6 Mâle 750HM		



Plan propriété de la ste FMS ne doit être ni reproduit ni communiqué sans autorisation préalable.					
Echelle : 4	M:Modif/	S:Suppression/	A:Ajout	Tol général :	Indice :A
400-A		Visa de création :SG 19/02/2007		Visa de vérification :SG	Visa de validation :SG 06/04/2012
Matière :			Code pièce : SE 14010		
T Thermique :			 ZAE Des Tattes 74 250 Viuz en Sallaz		
T de surface :					
N° de plan : C 0113					
Machine :					
N° de programme :					
Production :			Désignation :1.6/5.6 Mâle 750HM		



- 1 FERULE Laiton Recuit + Ni 1-5 $\mu$
- 2 CONTACT Laiton Ni 1-5 $\mu$  + Flash Or
- 3 EMBOUT Laiton Ni 1-5 $\mu$
- 4 CORPS Laiton Ni 1-5 $\mu$
- 5 ISOLANT P T F E
- 6 ECROU Laiton Ni 1-5 $\mu$

Impédance nominale 75 Ohm  
 Fréquence d'utilisation 0-1 Ghz  
 Tension de travail 0.01/0.02/0.1  
 Résistance contact central / extérieur 4 mOhm / 2 mOhm  
 Résistance d'isolement 10 GOhm  
 Tension de tenue 1 kV  
 Tension d'utilisation au niveau de la mer 333V

Plan propriété de la ste FMS ne doit être ni reproduit ni communiqué sans autorisation préalable.

Echelle : 3 M:Modif/ S:Suppression/ A:Ajout Tol général : Indice : A 1174-A

Visa de création : SG 30/11/2010 Visa de vérification : SG Visa de validation : SG 30/11/2010

Matière : Code pièce : SE 14004

T Thermique :

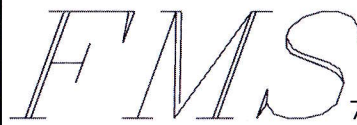
T de surface :

N° de plan : C 0085

Machine :

N° de programme :

Production :


 ZAE Des Tattes  
 74 250 Viuz en Sallaz

FICHE TECHNIQUE

Désignation : L 910

1-6/5-6